

Двигатель	WeiChai WP6G125E201
Полная мощность	92 кВт (125 л. с.) при 2 000 об/мин
Полезная мощность	85 кВт (116 л. с.) при 2 000 об/мин
Эксплуатационная масса	10 300 кг
Стандартная вместимость ковша	1.8 м ³
Стандартное усилие отрыва	105 кН
Стандартная высота выгрузки	2 920 мм

835H

ФРОНТАЛЬНЫЙ ПОГРУЗЧИК

 **LIUGONG**



СУРОВЫЙ МИР. НАДЕЖНАЯ ТЕХНИКА.

835H СПЕЦИФИКАЦИЯ >>>

ДВИГАТЕЛЬ

Экологический стандарт	Tier 2 / Stage II
Марка	WeiChai
Модель	WP6G125E201
Полная мощность	92 кВт (125 л. с.) при 2 000 об/мин
Полезная мощность	85 кВт (116 л. с.) при 2 000 об/мин
Максимальный крутящий момент	560 Н·м при 1 200–1 400 об/мин
Рабочий объем	6.75 л
Количество цилиндров	6
Система подачи воздуха	С турбокомпрессором

ТРАНСМИССИЯ

Тип трансмиссии	Планетарная, переключение под нагрузкой
Гидротрансформатор	Двухступенчатый, четырехэлементный
Максимальная скорость движения, вперед	38 км/ч
Максимальная скорость движения, назад	17 км/ч
Количество передач, вперед	2
Количество передач, назад	1

МОСТЫ

Тип переднего дифференциала	Стандартный
Тип заднего дифференциала	Стандартный
Качение оси	±11°

РУЛЕВОЕ УПРАВЛЕНИЕ

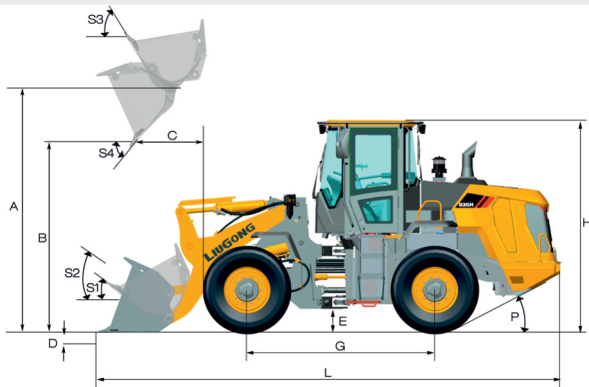
Конфигурация рулевого управления	Шарнирное сочленение
Давление разгрузки рулевой системы	17.2 МПа

ТОРМОЗА

Тип рабочего тормоза	Дисковый тормоз с суппортами
Привод рабочего тормоза	Пневмогидравлический
Тип стояночного тормоза	Гибкий вал управления
Привод стояночного тормоза	Механический

ГИДРАВЛИЧЕСКАЯ СИСТЕМА

Тип главного насоса	Шестеренный
Давление разгрузки контура рабочего оборудования	18 МПа
Время подъема стрелы	4.7 с
Время выгрузки	1.0 с
Время опускания в плавающем режиме	3.1 с
Минимальное время полного цикла	8.8 с



ХАРАКТЕРИСТИКИ СТРЕЛЫ ПОГРУЗЧИКА со стандартным ковшом 1.8 м³

Нагрузка опрокидывания – прямая (ISO 14397-1:2007)	7 800 кг
Нагрузка опрокидывания – при полном повороте (ISO 14397-1:2007)	6 700 кг
Усилие отрыва ковша	105 кН
A Максимальная высота шарнирного пальца	3 730 мм
B Максимальная высота выгрузки	2 920 мм
C Расстояние выгрузки на максимальной высоте	1 014 мм
D Максимальная глубина копания	40 мм
S ₁ Запрокидывание ковша на уровне земли	41°
S ₂ Запрокидывание ковша при перемещении	48°
S ₃ Запрокидывание ковша на максимальной высоте	61°
S ₄ Максимальный угол выгрузки на максимальной высоте	45°

ХАРАКТЕРИСТИКИ КОВША

Стандартный ковш	1.5–3.0 м³
Стандартный ковш	1.5–3.0 м³

РАЗМЕРЫ

E Дорожный просвет	345 мм
G Колесная база	2 870 мм
H Высота до верхней точки кабины	3 232 мм
J Колея	1 850 мм
K Ширина по шинам	2 300 мм
L Длина с опущенным ковшом	7 010 мм
M Угол поворота, в каждую сторону	40°
P Задний угол свеса	29°
R ₁ Радиус поворота по внешней кромке ковша	5 600 мм
R ₂ Радиус поворота по внешней стороне шины	5 090 мм
K Ширина по ковшу	2 460 мм
K Ширина по ковшу	2 460 мм

ШИНЫ

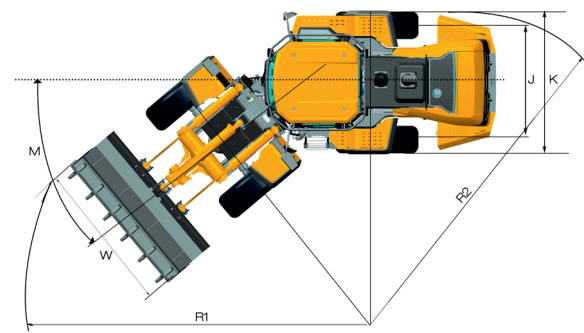
Типоразмер шин	17.5–25
Типоразмер шин	17.5–25

ЭКСПЛУАТАЦИОННАЯ МАССА

Эксплуатационная масса	10 300 кг
Эксплуатационная масса	10 300 кг

ЗАПРАВочНЫЕ ЕМКОСТИ

Топливный бак	140 л
Моторное масло	18 л
Система охлаждения	35 л
Гидравлическая система	88 л
Трансмиссия и гидротрансформатор	45 л
Мосты, каждый	16 л
Мосты, каждый	16 л



Холдинговая компания ООО «Долина»

Адрес: Россия, Ярославская обл., г. Ярославль, ул. Павлика Морозова, д.14А

Телефон: 8 800 775-51-33

E-mail: info@dolina-sdm.ru

Официальный сайт компании-дистрибьютора: www.dolina-sdm.ru

05/2018 Дизайн от LuiGong



Технические характеристики и конструкция могут быть изменены без предварительного уведомления. На представленные машины может быть установлено дополнительное оборудование.